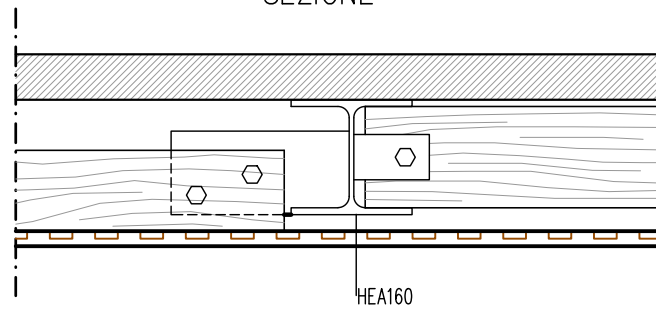
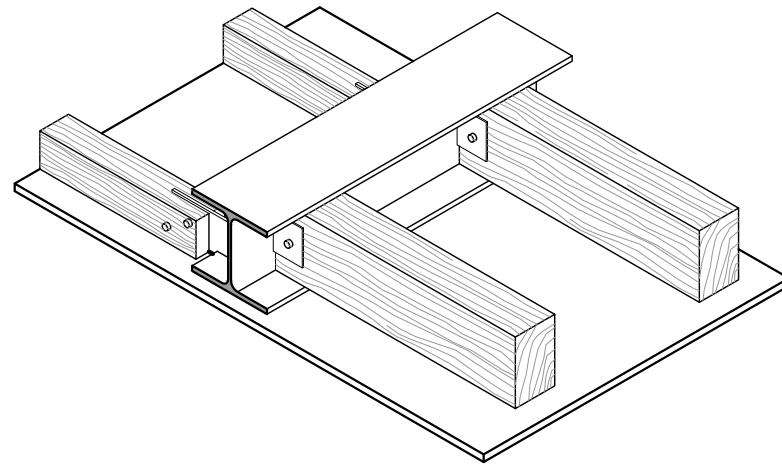


PARTICOLARE 1 (scala 1:10)
COLLEGAMENTO TRA SOLAI

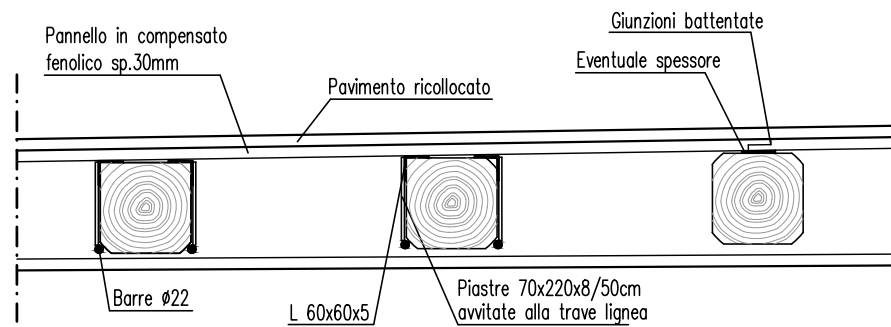
SEZIONE



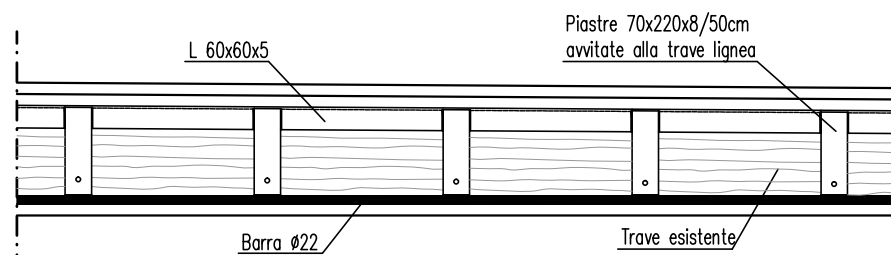
ASSONOMETRIA



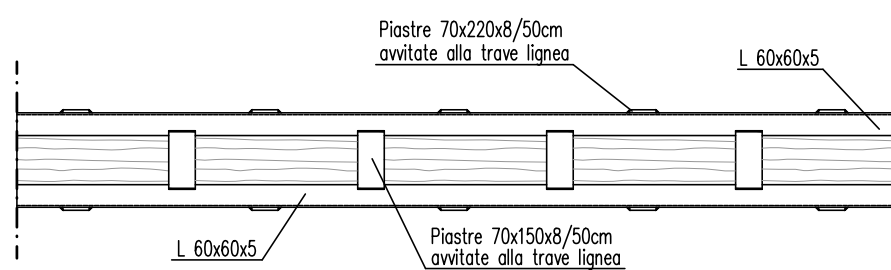
PARTICOLARE TIPOLOGICO (scala 1:20)
INTERVENTI SU TRAVI DI SOLAIO AMMALORATE



SEZ. TRASVERSALE

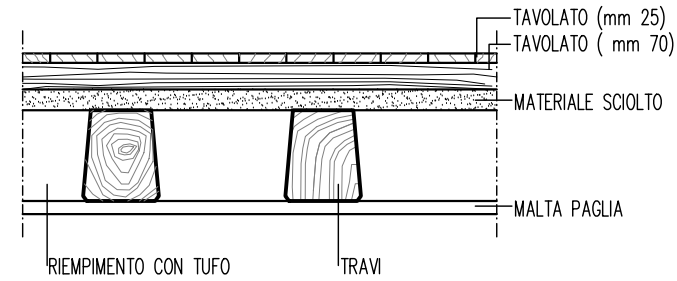


SEZ. LONGITUDINALE

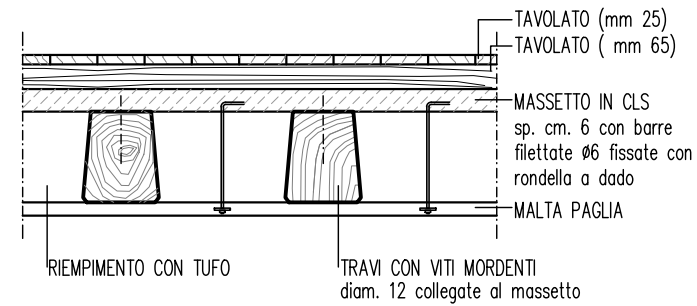


PIANTA

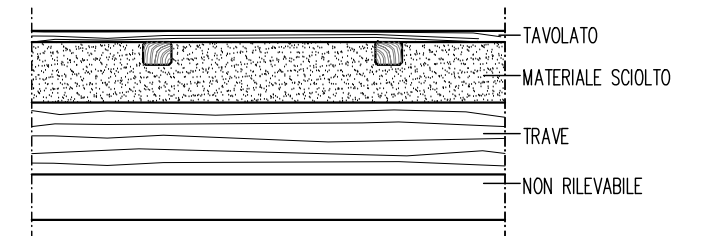
SONDAGGIO SE.04 STATO AUTORIZZATO
scala 1:20



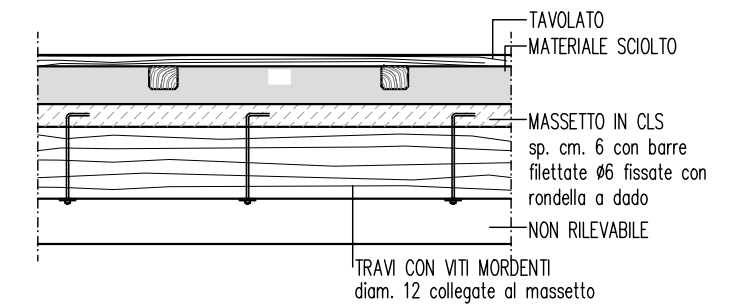
SONDAGGIO SE.04 PROGETTO con intervento di consolidamento
scala 1:20



SONDAGGIO SE.05 STATO AUTORIZZATO
scala 1:20

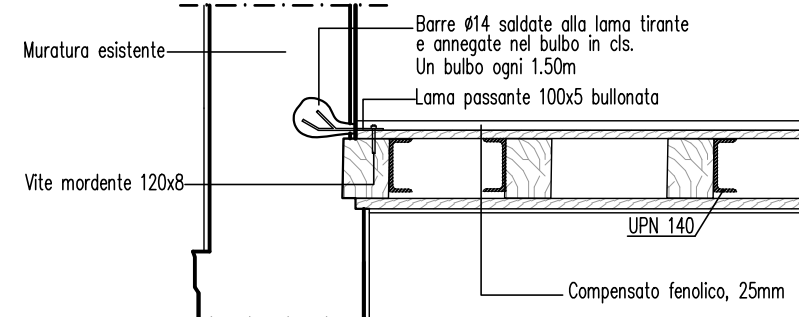


SONDAGGIO SE.05 PROGETTO con intervento di consolidamento
scala 1:20

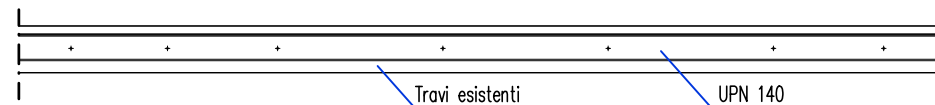


PARTICOLARE 2 (scala 1:20)
CONSOLIDAMENTO SOLAIO IN LEGNO

SEZIONE TRASVERSALE



SEZIONE LONGITUDINALE



ASSONOMETRIA

